

FOXKPC KPC-G156XA工业平板电脑



特点

- 15.6" LED背光液晶显示屏,电容触摸屏, 电阻触摸屏
- 无风扇设计, 整体铝合金型材散热。
- 兆芯 KX-6640MA 4 Core 2.2GHz 处理器
- 6 USB3.0, 1COM, 1 GbE, HD Audio, VGA, HDMI
- 国产存储
- 支持面板及VESA安装方式

技术参数

系统

处理器	兆芯 KX-6640MA 2.2GHz 四核处理器
内存	2 * SO-DIMM DDR4-2666 (最大支持 32GB)
存储器	1 x 2.5" Drive Bay for SATA HDD/SSD 1 x M.2 PCIe X4 for 2280 SSD"
操作系统	UOS, 银河麒麟

显示

尺寸	15.6-inch
分辨率	1920 x 1080
可视角度	85/85/85/85
亮度	450 cd/m
背光	LED
背光寿命	50000 hrs
VGA	Up to 1920X1200@60Hz
HDMI	Up to 4096X2304@24Hz
双重独立显示	Dual display (LVDS + VGA/HDMI)

触摸屏

类型	五线全平面电阻触摸屏 / 投射式电容触摸屏
透光率	80%/87%
控制方式	USB
表面硬度	≥3H/≥6H

I/O 接口

串口	1 x RS-232
USB 接口	6 x USB3.0
以太网	1 x GbE LAN
显示接口	1 x HDMI、1 x VGA
音频接口	1 x Line-out、1 x Mic
其他	1 x DC-IN (2-Pin) 1 x Remote switch connector 1 x ATX Power Switch

扩展

M.2	1 x M.2 for wifi M.2 2280 for SSD
-----	--------------------------------------

音频

音频接口	1 x Line-out 1 x Line-in
喇叭	2Ω5W喇叭 (可选)

电源规格

电源输入	12V
电源适配器	AC-DC, 12V@7A, 84W
功率	36W(Typ.)

环境规格

操作温度	-20~60
存储温度	-30~70
相对湿度	10%~90%,@ 40°C (non-condensing)
振动	5~500Hz, 0.026 G /Hz, 2.16 Grms, X, Y, Z, 1 hour per axis
认证	CE, FCC

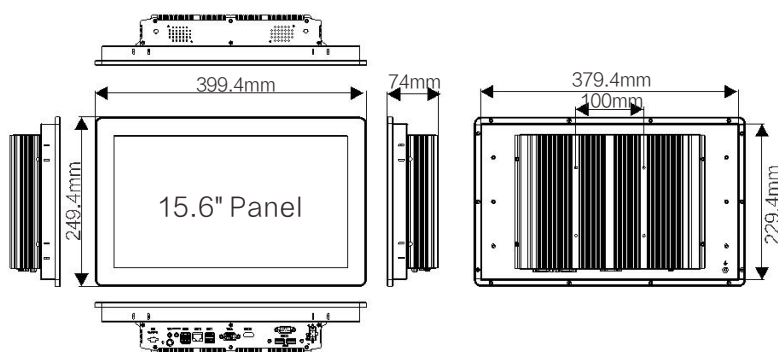
物理规格

材料	铝合金面板, 全金属结构
安装方式	Panel-mount, VESA-mount
尺寸 (W x L x H)	399X249X74 mm
重量	5.8Kg

物理规格

1 x GPC-9156
1 x AC-DC 电源适配器
1 x 合格证
1 x 保修卡
8 x 嵌入式安装卡扣

尺寸图



A	DC-INPUT	G	LAN1
B	USB	H	LAN2
C	COM2	I	MIC
D	HDMI	J	LINE-OUT
E	VGA	K	Remot
F	USB	L	Power Switch